



**Slechts
€ 1.080,-
per stuk**



Met de **Smart-VS*** Vision sensor is detecteren een eitje

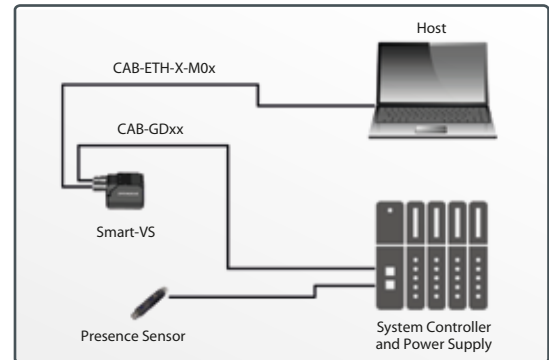
*powered by Artificial Intelligence & Machine Learning Algoritme

- 'Teach, learn and run!'
- Instellen als standaard sensor
- Oók geschikt voor wtb-monteurs
- Foutloos produceren

Ervaar het vernuft: detecteren is een eitje.

Codering	Verpakking	Label	THT datum
Aanwezig <input checked="" type="checkbox"/>	Gesloten <input checked="" type="checkbox"/>	Aanwezig <input checked="" type="checkbox"/>	Aanwezig <input checked="" type="checkbox"/>
Niet aanwezig <input type="checkbox"/>	Open <input type="checkbox"/>	Niet aanwezig <input type="checkbox"/>	Niet aanwezig <input type="checkbox"/>

Ook geschikt voor alle toepassingen zonder eitjes.



Met AI* behoren noodzaak voor complexe training en specialistische expertise van wtb monteurs, technici of operators en tijd vretende en dure configuraties tot het verleden.

Kies hieronder de lengte van je aansluitkabels en **bestel!**

Artikelnummer	Omschrijving	Prijs
<input checked="" type="checkbox"/> 2780300	Smart-VS-MR-5-150-WH-O SVS WP 150mm	€ 1.080,-
<input type="checkbox"/> 2780306	CAB-GD03 M12 17P Kabel 3M tbv Smart-VS	€ 43,-
<input type="checkbox"/> 2780307	CAB GD05 M12 17P Kabel 5M tbv Smart-VS	€ 56,-
<input type="checkbox"/> 2336121	CAB ETH-X-M03 M12-IP67 GETH-X Cable 3M	€ 111,-
<input type="checkbox"/> 2336129	CAB ETH-X-M05 M12-IP67 GETH-X Cable 5M	€ 122,-